

4-осная цистерна для нефтепродуктов, модель 15-5103-01

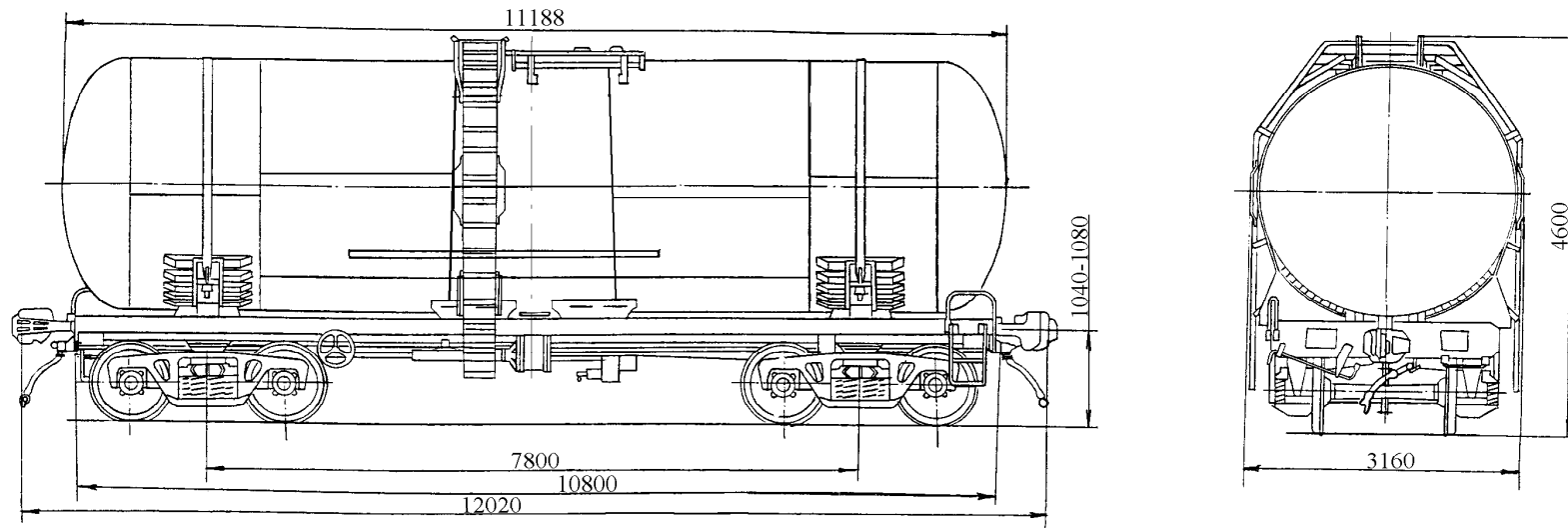


Рис. 460

Назначение: для перевозки нефтепродуктов с плотностью не более $0,90 \text{ кг/м}^3$, кроме вязких.

Номер проекта	-	Высота от уровня верха головок рельсов максимальная, мм	4638	Наличие паробогревательной рубашки	нет
Технические условия	ТУ 3182-005-07521146-96	Количество осей, шт.	4	Наличие теплоизоляции	нет
Модель вагона	15-5103	Модель 2-осной тележки	18-100	Наличие теневой защиты	нет
Тип вагона	-	Наличие переходной площадки	нет	Наличие предохранительного клапана	нет
Изготовитель	ФГУП «ПО УВЗ» ЗАО «МогилёвТрансВагон»	То же с ручным тормозом	нет	Наличие предохранительно - впускного клапана	есть
Грузоподъемность, т	66	Наличие стояночного тормоза	есть	Способ налива и слива	налив-верхний, слив-нижний самотеком
Масса тары вагона, т	26,73	Диаметр котла внутренний, мм	3000	Количество лестниц, шт.:	2 1
Нагрузка :		Длина котла наружная, мм	10770		
статическая осевая, кН(тс)	230 (23,5)	Удельный объем, $\text{м}^3/\text{т}$	1,12	наружных	
погонная, кН/м (тс/м)	75,6 (7,72)	Количество верхних люков, шт.	1	внутренних	
Объем котла, м^3	72,44	Наличие уклона котла к сливному прибору	есть	Максимально допустимая температура загружаемого продукта, °С	-
Скорость конструкционная, км/ч	120	Условное рабочее давление в котле (по регулировке предохранительного клапана), МПа (кгс/см^2)	0,15 (1,5)	Год постановки на серийное производство	1998
Габарит	02-ВМ (02-Т)	Давление создаваемое в котле при гидравлическом испытании, МПа (кгс/см^2)	0,39 (4,0)	Год снятия с серийного производства	-
База вагона, мм	7800	Количество секций котла, шт.	1	Возможность установки буферов	нет
Длина, мм:					
по осям сцепления автосцепок	12020				
по концевым балкам рамы	10800				