

4-осная цистерна для удобрений жидких азотных, модель 15-1232-04

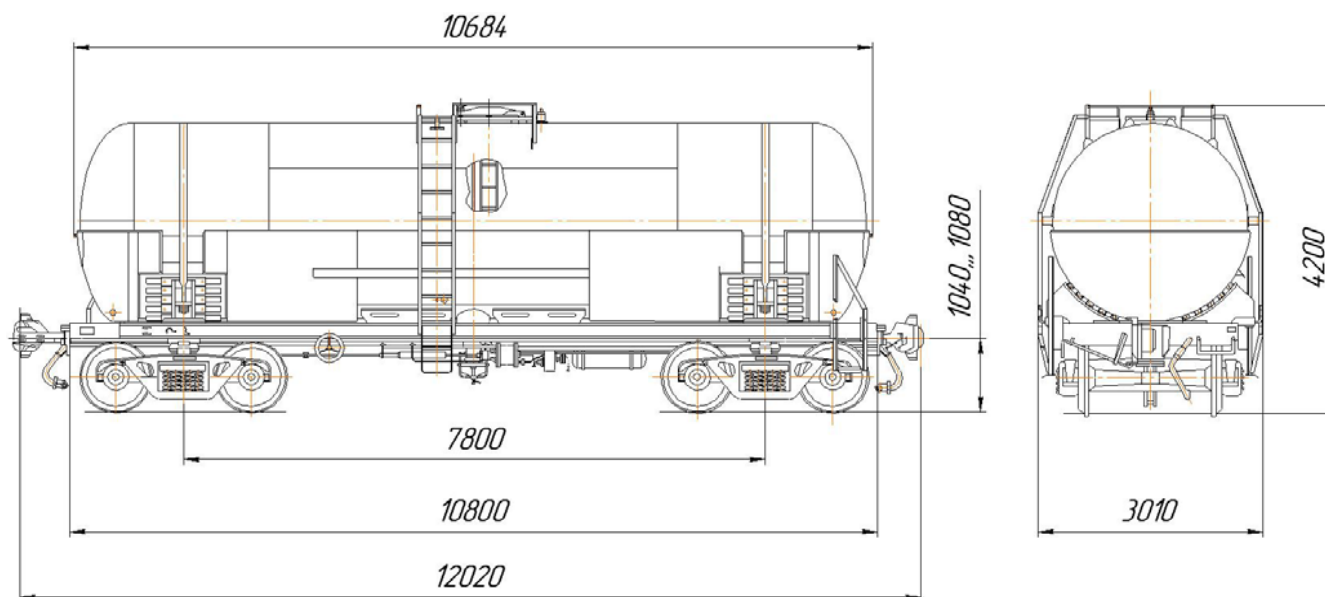


Рис. 345

Назначение: для перевозки удобрений жидких азотных

Номер проекта	1231.00.00.000	по концевым балкам рамы	10800	Наличие теплоизоляции	нет
Технические условия	ТУ 3182-039-00217403-98	Высота от уровня верха головок рельсов максимальная, мм	4200	Наличие теневой защиты	нет
Модель вагона	15-1232-04	Количество осей, шт.	4	Наличие предохранительного клапана	нет
Тип вагона	-	Модель 2-осной тележки	18-100	Наличие предохранительного впускного клапана	есть
Изготовитель	ОАО «Ружимаш»	Наличие переходной площадки	нет	Способ налива и слива	налив через люк при открытой крышке, выгрузка самотеком
Грузоподъемность, т	67,5	Наличие стояночного тормоза	есть		
Масса тары вагона, т	Макс:26,5 мин:25,7	Диаметр котла внутренний, мм	2600		
Нагрузка:		Длина котла наружная, мм	10544	Количество лестниц, шт.:	
статическая осевая, кН(тс)	230,5 (23,5)	Количество верхних люков, шт.	1	наружных	2
погонная, кН/м (тс/м)	76,7 (7,82)	Наличие уклона котла к сливному прибору	есть	внутренних	1
Объем котла, м ³ :		Условное рабочее давление в котле (по регулировке предохранительного клапана), Мпа (кгс/см ²)	0,15 (1,5)	Максимально допустимая температура загружаемого продукта, °С	-
полный	53,56	Давление создаваемое в котле при гидравлическом испытании, Мпа (кгс/см ²)	0,65 (6,5)	Год постановки на серийное производство	2006
полезный	50,5	Количество секций котла, шт.	1	Год снятия с серийного производства	-
Скорость конструкционная, км/ч	120	Наличие паробогревательной рубашки	есть	Возможность установки буферов	есть
Габарит	02-ВМ				
База вагона, мм	7800				
Длина, мм:					
по осям сцепления автосцепок	12020				