

4-осная цистерна для вязких нефтепродуктов, модели 15-156-03

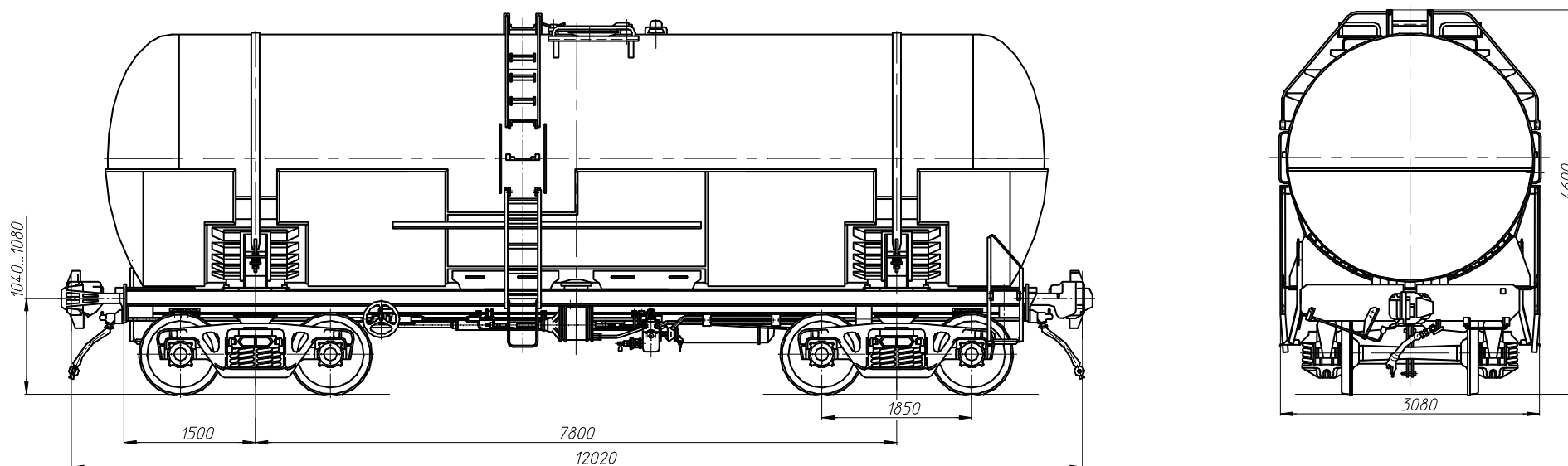


Рис. 269

Назначение: для перевозки вязких нефтепродуктов

Номер проекта	156.00.00.000-03	Ширина максимальная, мм	3091	гидравлическом испытании, МПа (кгс/см²)	0,51(5,2)
Технические условия	ТУ 3182-011-07518941-95	Высота от уровня верха головок рельсов максимальная, мм	4600	Наличие системы разогрева	есть
Модель вагона	15-156-03	Количество осей, шт.	4	Наличие теплоизоляции	нет
Изготовитель	ФГУП «ПО УВЗ»	Модель 2-осной тележки	18-100, тип 2	Наличие теневой защиты	нет
Грузоподъемность, т	65	Наличие переходной площадки	нет	Наличие предохранительно-впускного клапана	есть
Масса тары вагона, т	28,1; 28,5***	Наличие стояночного тормоза	есть	Способ налива и слива	налив-верхний, слив-нижний
Нагрузка:		Диаметр котла внутренний, мм	3000	Количество лестниц, шт.:	
статическая нагрузка, кН (тс)	230,0 (23,5)	Длина котла наружная, мм	10986	наружных	2
Объем котла, м³	74	Количество верхних люков, шт	1	внутренних	1
Скорость конструкционная, км/ч	120	Наличие уклона котла	нет	Год постановки в серийное производство	2002
Габарит	02-ВМ	Условное рабочее давление в котле (по регулировке предохранительного клапана), МПа (кгс/см²)	0,15(1,5)	Год снятия с производства	-
База вагона, мм	7800	Давление создаваемое в котле при		Возможность установки буферов	есть
Длина, мм:					
по осям сцепления автосцепок	12020				
по конечным балкам рамы	10800				

*** Величина параметра приведена при использовании котла 150.01.00.000-10