

## 4-осная цистерна смолы карбамидоформальдегидной, модель 15-1232-02

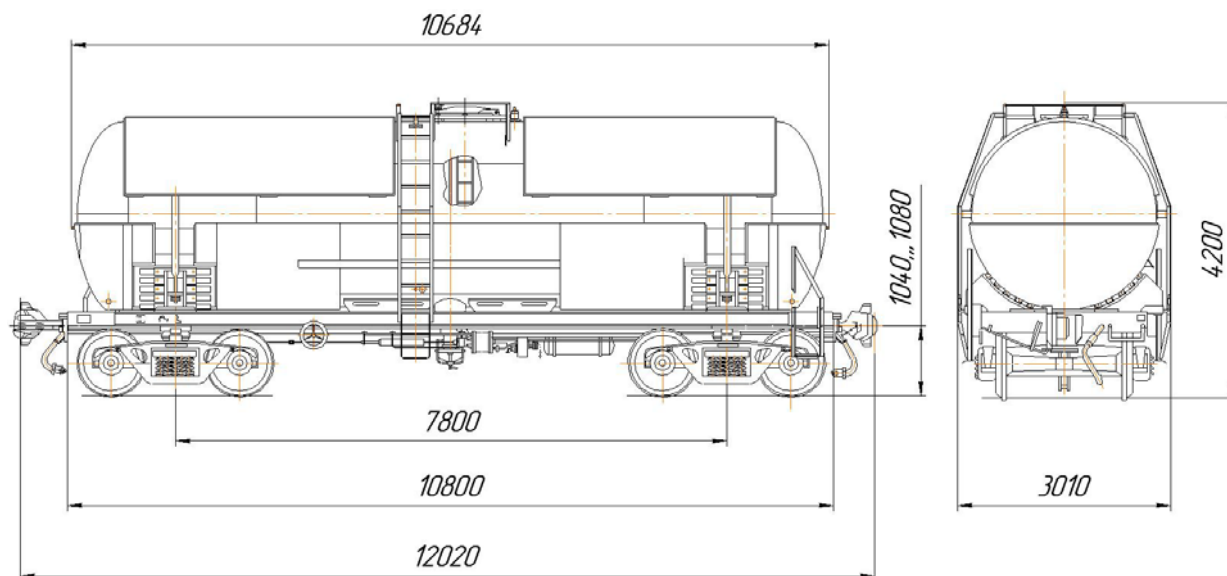


Рис. 343

Назначение: для перевозки смолы карбамидоформальдегидной

Номер проекта	1216.00.00.000	по концевым балкам рамы	10800	Наличие теплоизоляции	нет
Технические условия	ТУ 3182-039-00217403-98	Высота от уровня верха головок рельсов максимальная, мм	4200	Наличие теневой защиты	есть
Модель вагона	15-1232-02	Количество осей, шт.	4	Наличие предохранительного клапана	нет
Тип вагона	-	Модель 2-осной тележки	18-100	Наличие предохранительного впускного клапана	есть
Изготовитель	ОАО «Ружиммаш»	Наличие переходной площадки	нет	Способ налива и слива	налив через люк при открытой крышке, выгрузка самотеком
Грузоподъемность, т	66,5	Наличие стояночного тормоза	есть		
Масса тары вагона, т	Макс:27,5 мин:26,4	Диаметр котла внутренний, мм	2600		
Нагрузка :		Длина котла наружная, мм	10544	Количество лестниц, шт.:	
статическая осевая, кН(тс)	230,5 (23,5)	Количество верхних люков, шт.	1	наружных	2
погонная, кН/м (тс/м)	76,7 (7,82)	Наличие уклона котла к сливному прибору	есть	внутренних	1
Объем котла, м <sup>3</sup> :		Условное рабочее давление в котле (по регулировке предохранительного клапана), Мпа (кгс/см <sup>2</sup> )	0,15 (1,5)	Максимально допустимая температура загружаемого продукта, °С	-
полный	53,56	Давление создаваемое в котле при гидравлическом испытании, Мпа (кгс/см <sup>2</sup> )	0,65 (6,5)	Год постановки на серийное производство	2006
полезный	51,1	Количество секций котла, шт.	1	Год снятия с серийного производства	-
Скорость конструкционная, км/ч	120	Наличие паробогревательной рубашки	есть	Возможность установки буферов	есть
Габарит	02-ВМ				
База вагона, мм	7800				
Длина, мм:					
по осям сцепления автосцепок	12020				

