

### 4-осный полувагон с глухим кузовом со скругленным нижним поясом, модель 12-2123-01

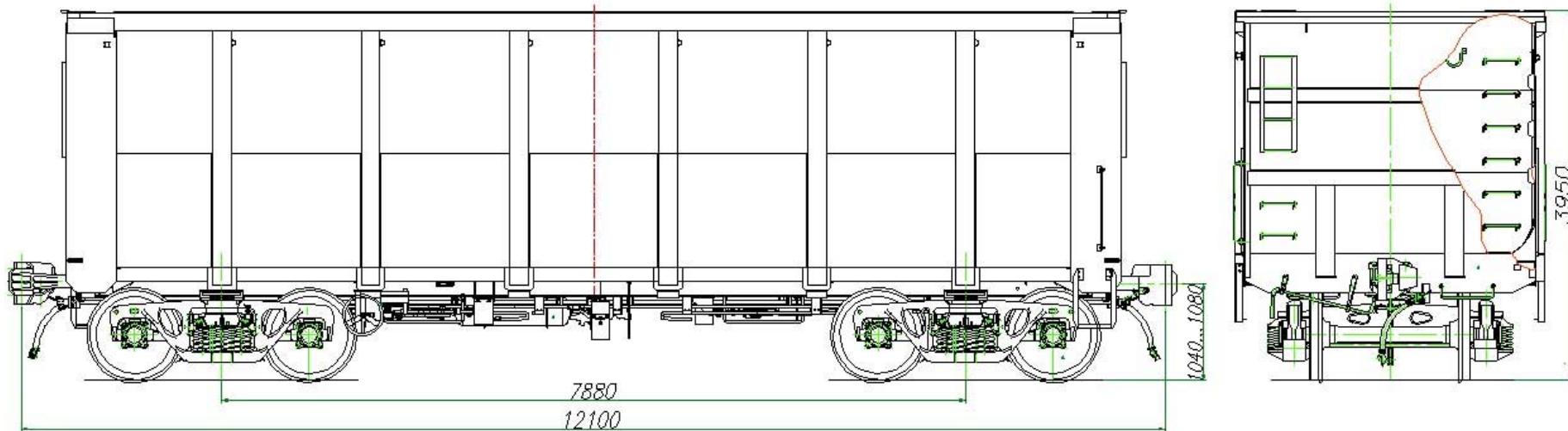


Рис. 119

Назначение : для перевозки инертных насыпных, крупнокусковых грузов не требующих защиты от атмосферных осадков

Номер проекта	2123.00.00.000	Скорость конструкционная, км/ч	120	Наличие стояночного тормоза	есть
Технические условия	-	Габарит	Тпр	Внутренние размеры кузова, мм :	
Модель вагона	12-2123-01	База вагона, мм	7880	ширина	3070
Изготовитель	ОАО «Алтайвагон»	Длина, мм:		длина	10870
Грузоподъемность, т	71	по осям сцепления автосцепок	12100	высота	2500
Масса тары вагона, т	23	Высота от уровня верха головок		Год постановки на серийное	
Нагрузка :		рельсов максимальная, мм	3950	производство	2006
статическая нагрузка, кН(тс)	230,5 (23,5)	Количество осей, шт.	4	Год снятия с производства	-
погонная, т/м	7,77	Модель 2-осной тележки	18-578	Возможность установки буфера	нет
Объем кузова, м <sup>3</sup> :	83	Наличие переходной площадки	нет		