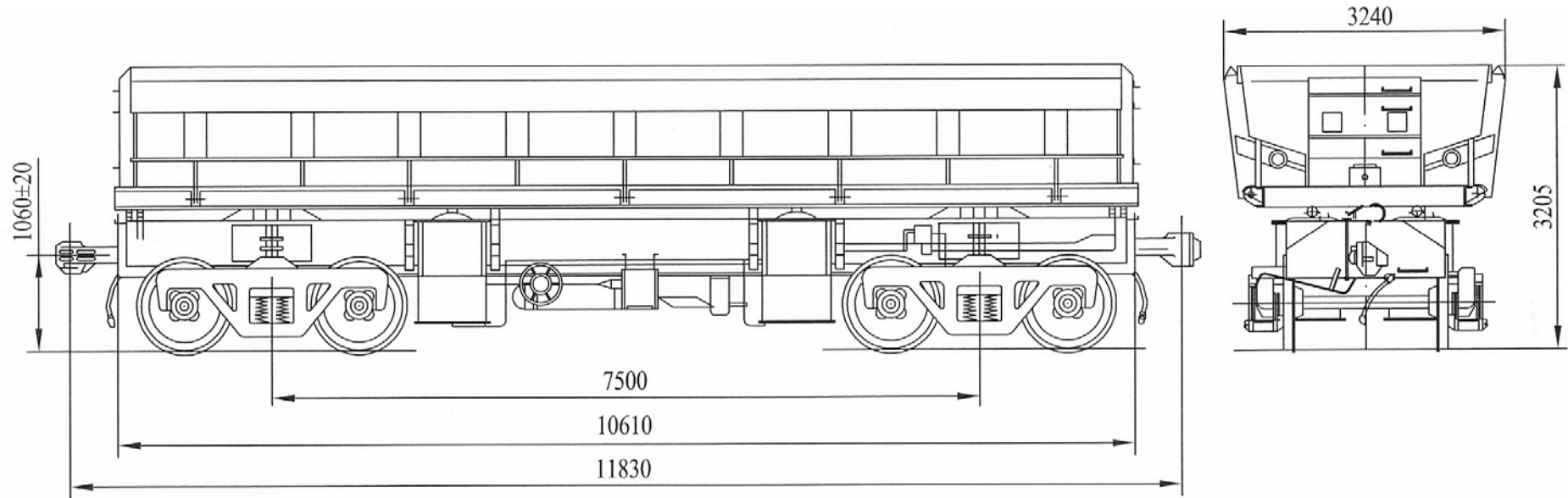


## 4-осный вагон-самосвал, модель 31-945



**Рис. 495**

**Назначение: для транспортировки и механизированной разгрузки сыпучих и кусковых грузов.**

<b>Номер проекта</b>	945.00.000-0	<b>Длина, мм:</b>		<b>длина внизу</b>	9880
<b>Технические условия</b>	ТУ 3.05 Украины 003-92	по осям сцепления автосцепок	11830	<b>ширина сверху</b>	2860
<b>Модель вагона</b>	31-945	по конечным балкам рамы	10610	<b>высота</b>	1290
<b>Изготовитель</b>	ОАО «Стахановский ВСЗ»	<b>Ширина максимальная, мм</b>	3240	<b>Высота от уровня верха головок рельсов до уровня пола, мм</b>	1905
<b>Грузоподъемность, т</b>	66	<b>Высота от уровня верха головок рельсов максимальная, мм</b>	3205	<b>Угол наклона кузова при разгрузке, град.</b>	45
<b>Масса тары вагона, т</b>	28	<b>Количество осей, шт.</b>	4	<b>Количество разгрузочных цилиндров, шт.</b>	4
<b>Нагрузка:</b>		<b>Модель 2-осной тележки</b>	18-100	<b>Удельный объем, м<sup>3</sup>/т</b>	0,55
<b>статическая осевая, кН(тс)</b>	230,5 (23,5)	<b>Наличие переходной площадки</b>	нет	<b>Рабочее давление в цилиндрах разгрузки, МПа (кгс/см<sup>2</sup>)</b>	0,6 (6,0)
<b>погонная, кН/м (тс/м)</b>	78 (7,95)	<b>Наличие стояночного тормоза</b>	есть	<b>Год постановки на серийное производство или закупки вагона</b>	1992
<b>Скорость конструкционная, км/ч</b>	120	<b>Объем кузова, м<sup>3</sup></b>	36	<b>Год снятия с серийного производства</b>	-
<b>Габарит</b>	1-Т	<b>Размеры кузова внутри, мм:</b>		<b>Возможность установки буферов</b>	есть
<b>База вагона, мм</b>	7500	длина вверху	10430		