

Тележка, модель 18-100 (ЦНИИ-ХЗ), двухосная тележка с центральным рессорным подвешиванием.

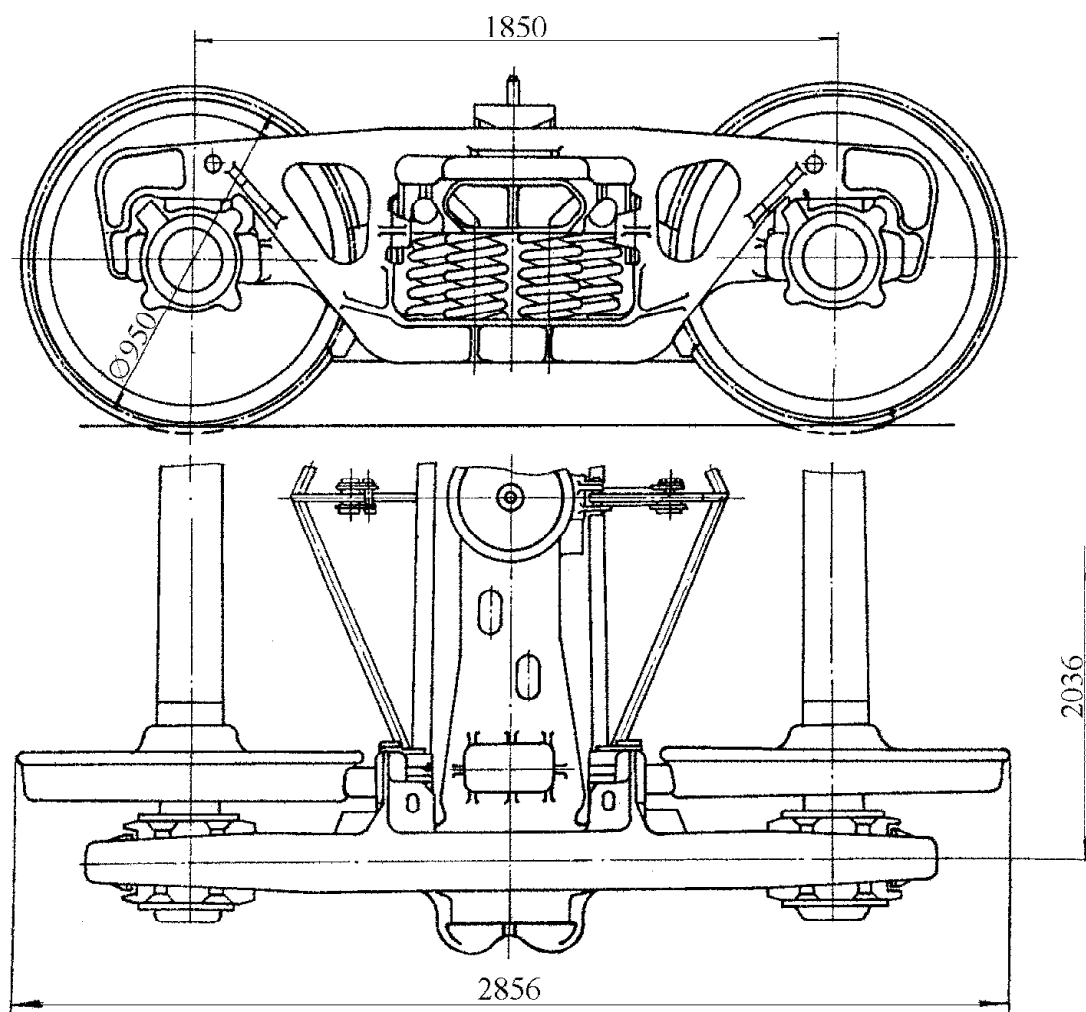


Рис. 508

Назначение: для подкатки под все типы 4-осных грузовых вагонов

Номер проекта	-	Относительная сила трения фрикционного клинового гасителя колебаний, %	8-10
Технические условия	-	Максимальная осевая нагрузка, кН (тс)	230,3 (23,5)
Модель	18-100	Гибкость рессорного комплекта, м/МН	1,13-1,232
Изготовитель	УВЗ, КрВз	Колеса цельнокатанные диаметром, мм	950
Масса тележки, т	4,76	Тип оси	РУ1; РУ1Ш
База, мм	1850	Высота опорной поверхности подпятника от головки рельса, мм	801 ⁺¹¹ ₋₁₈
Статический прогиб рессорного комплекта, мм	46-50		
Скорость конструкционная, км/ч	120		