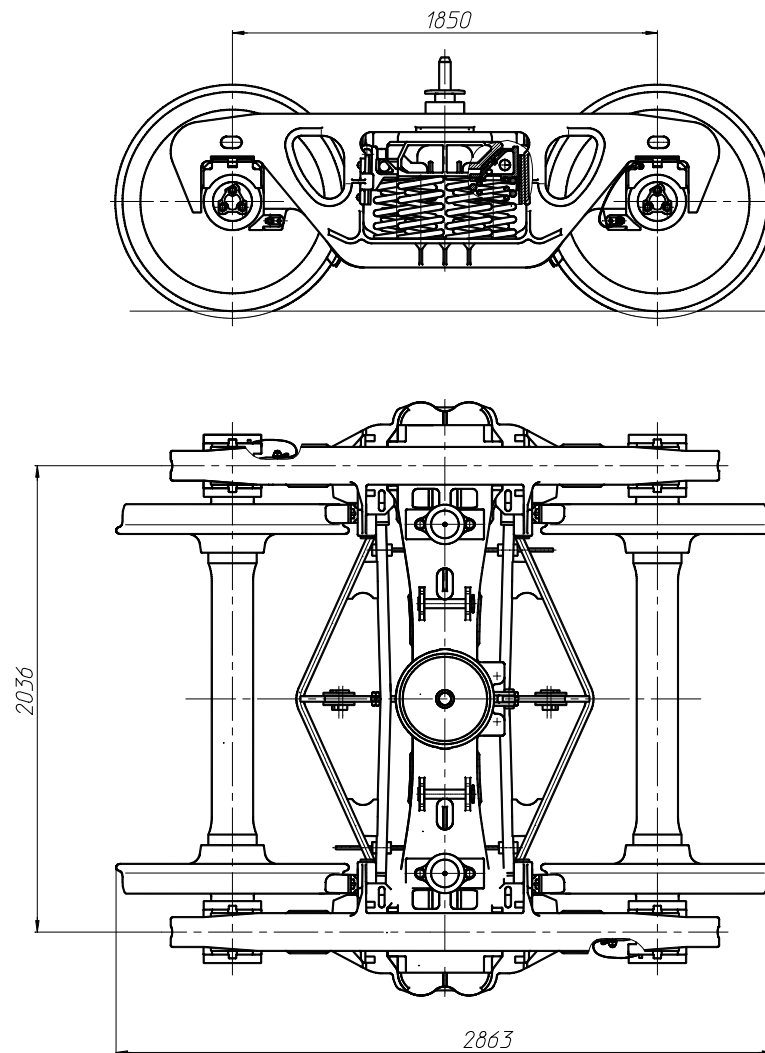


**Тележка, модель 18-194-1, двухосная  
с центральным рессорным подвешиванием**



**Рис. 513**

**Назначение: для подкатки под грузовые вагоны с повышенной осевой нагрузкой**

Номер проекта	-	Колеса цельнокатаные диаметром, мм	957
Технические условия	ТУ3183-136-07518941-2006	Тип оси	специальная
Модель	18-194-1	Расчетный коэффициент относительного трения рессорного подвешивания под массой брутто вагона под тарой	0,069
Изготовитель	ФГУП «ПО УВЗ»	Гибкость рессорного подвешивания, м/МН	0,134
Максимальная осевая нагрузка, кН(тс)	245(25)	Высота опорной поверхности подпятника от головки рельса, мм	818 <sup>+12</sup> <sub>-21</sub>
Ширина рельсовой колеи, мм	1520	Год постановки на серийное производство	2007
Статический прогиб рессорного подвешивания, мм	76		
Масса тележки, т	4,82		
Скорость конструкционная, км/ч	120		